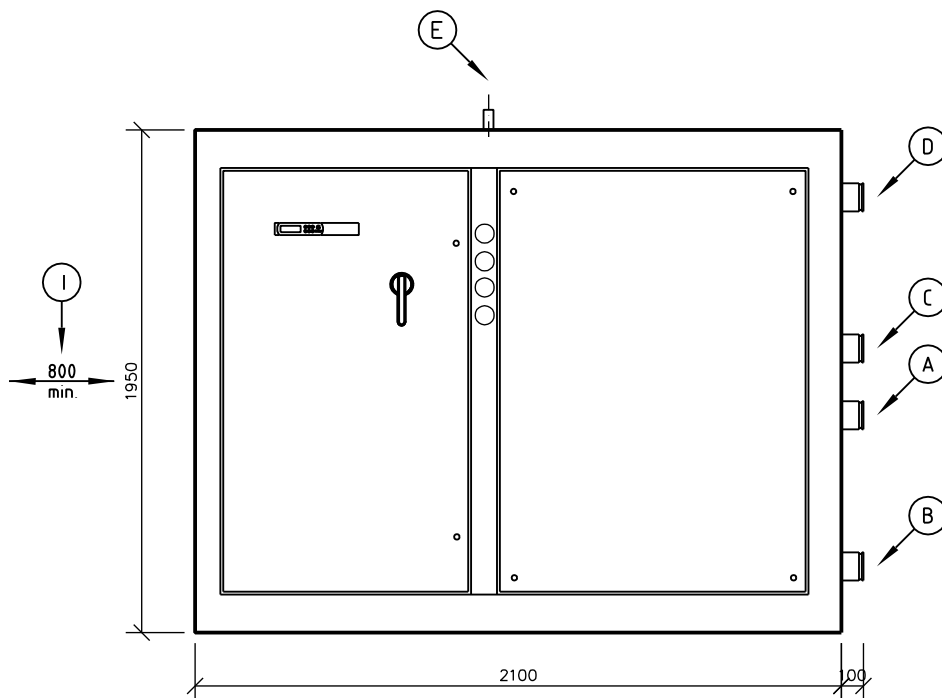
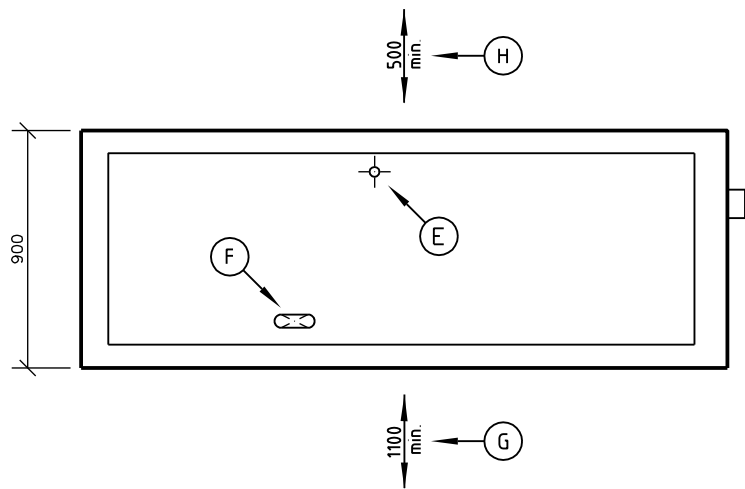


Etunäkymä / Front view



Päältä näkymä / Top view



Yhteet / Huoltotilat
Dimensions / Maintenance spaces

- A Jäähdytys sisään
Cooling in
- B Jäähdytys ulos
Cooling out
- C Lauhdutus sisään
Condenser in
- D Lauhdutus ulos
Condenser out
- E Kylmäaine varoventtiili 1/2" ulkokierre
Refrigerant relief valve 1/2" gas male
- F Sähkösyöttö
Power input
- G Huollon vaatima tila edessä 1100 mm
Maintenance space in front 1100 mm
- H Huollon vaatima tila takana 500 mm
Maintenance space in rear 500 mm
- I Huollon vaatima tila vasemmalla sivulla 800 mm
Maintenance space in left side 800 mm

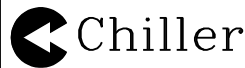
Putkiyhteen koko / Pipes connection size; 28...48 V3" Uraliitin 3" (Victaulic) DN80

Putkiyhteen koko / Pipes connection size; 56...120 V4" Uraliitin 4" (Victaulic) DN100

Laippalähdöt lisävarusteena / Flanges are optional

Suojapellit lisävarusteena / Cover sheets are optional

Chiller oy pitää oikeuden teknisiin muutoksiin
Chiller oy reserves the right to alter any information without prior notice



Louhostie 2, 04300 Tuusula
Puh. +358 9 274 76 70
Fax. +358 9 274 76 777
www.chiller.fi

MACHINE
CHILLQUICK

TYPE
CGIW-28...120-4D-X-...
P1-W2-P3/F3-STD

Plan.	PJS	Date	27.10.2008	Sheet	1/1
Draw.	SS	Drawing no.			
Check	PJS	CHSDD20066FIB			