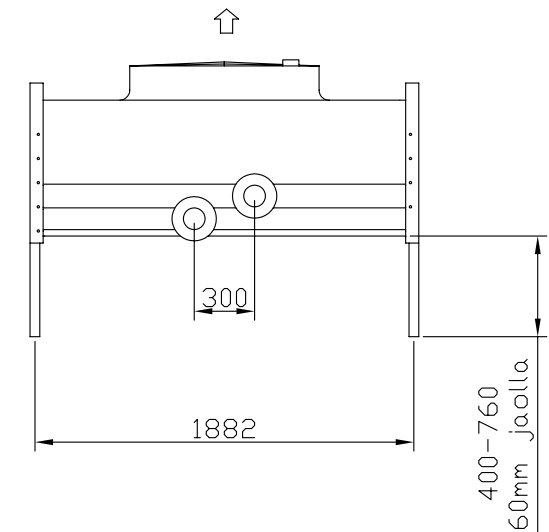


Mitat jaloissa olevien
 $\varnothing 17\text{mm}$ reikien keskelle.



CDCC - 514 Paino 818 kg Sisätilavuus 99 l
 CDCC - 614 Paino 904 kg Sisätilavuus 129 l

Osa	Osan nimitys		Piirustusnumero	Aine	Mitat, muoto		Kpl	
Valmiste	Liittyy	Massa kg	Yleistoleranssi		Mitta- kaava	Piirt.	30-04-2002	KN
NESTEJÄÄHDYTIN		Lask. Punn.			Tark.			
					Hyv.			
Chiller Oy		CDCC - 514			Piirustusnumero			
		CDCC - 614			Korvaa	Korvattu		