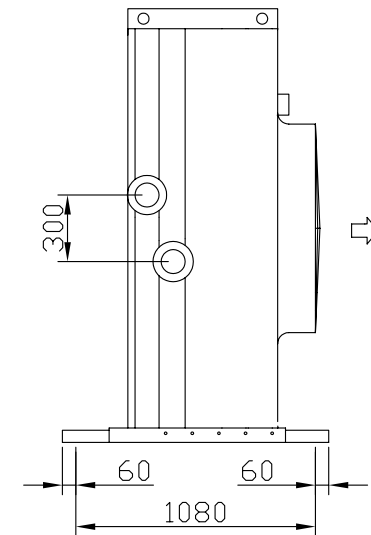


Mitat jaloissa olevien
ø17mm reikien keskelle.



CDCC - 313 Paino 617 kg Sisätilavuus 73 l
 CDCC - 413 Paino 684 kg Sisätilavuus 100 l

Osa	Osan nimitys		Piirustusnumero	Aine	Mitat, muoto			Kpl
Valmiste	Liittyy	Massa kg	Yleistoleranssi		Mitta- kaava	Piirt.	30-04-2002	KN
NESTEJÄÄHDYTIN	VAAKAPUHAL.	Lask. Punn.			Tark.			
Chiller Oy		CDCC - 313			Hyv.			
		CDCC - 413		Piirustusnumero				
				Korvaa	Korvattu			